

M I P S

MANUALE INFORMATIVO e PROCEDURE di SICUREZZA

INFORMAZIONI CIRCA L'ESITO
DELLA VALUTAZIONE DEI RISCHI
ED INDICAZIONI OPERATIVE DI
SICUREZZA PER CATEGORIA



CATEGORIE INTERESSATE :

CODICE CATEGORIA	CATEGORIA
AL	ALLIEVI (CHE SVOLGONO ATTIVITA' IN LABORATORI)

STUDIO TECNICO LEGALE _____

C O R B E L L I N I



Studio AGI.COM. S.r.l.

Redatto a cura di :

Studio AGI.COM. S.r.l. unipersonale

Via XXV Aprile, 12 – 20070 SAN ZENONE AL LAMBRO (MI)

Tel. 02-90601324 Fax 02-700527180 E-mail info@agicomstudio.it

www.agicomstudio.it

Il presente manuale è stato predisposto per fornire a ciascuno studente impegnato in attività laboratoriale e perciò equiparato ad un lavoratore, in conformità all'art. 36 del D.Lgs. 81/2008, una informazione sui rischi presenti in laboratorio.

L'analisi dei rischi svolta dal Dirigente Scolastico in collaborazione con il Responsabile del Servizio di Prevenzione e Protezione ed il Medico Competente (per le questioni sottoposte a sorveglianza sanitaria), di cui se vorrà potrà prendere visione per intero presso l'ufficio Dirigenza, ha evidenziato che l'attività che Lei svolge all'interno dell'Istituto Scolastico è soggetta ai seguenti fattori di rischio:

RISCHI DI NATURA INFORTUNISTICA
Rischio di natura elettrica
Rischio derivante da movimentazione manuale dei carichi
Rischio ematomi e ferite contro ostacoli
Rischio da inciampo, scivolamento e caduta
Rischio da uso di attrezzi (tagli, punture, abrasioni)
Rischio da caduta di oggetti durante la manipolazione
Rischio da proiezione di fluidi in pressione
Rischio da proiezione di frammenti o particelle
Rischio da intrappolamento tra parti mobili
Rischio da ustione

RISCHI DI NATURA IGIENICO AMBIENTALE
Rischio derivante dall'uso dei videotermini
Rischio derivante dal rumore
Rischio da esposizione a campi elettromagnetici
Rischio da agente chimico (sost. irritanti, fumo)
Rischio da esposizione a polveri
Rischio da agente biologico
Rischio da inadeguatezza microclimatica
Rischio da inadeguata illuminazione
Rischio da inosservanza dei fattori di ergonomia

Alle pagine seguenti troverà indicazioni di tipo sia generale che specifico per eliminare o quantomeno ridurre il livello di esposizione a questi rischi, oltre ad alcune indicazioni di carattere organizzativo e normativo che Le potranno tornare utili.

Fin d'ora Le ricordiamo che tutte le attività svolte all'interno dell'istituto devono essere realizzate in modo da assicurare:

- 1) La sicurezza e la salute dei lavoratori, degli allievi e di ogni altra persona eventualmente coinvolta dall'esercizio delle attività stesse;
- 2) Il rispetto dell'ambiente, il rispetto della vita e della salute di chiunque si trovi per qualsiasi motivo in relazione con le attività svolte dall'Istituto.

Affinché questo obiettivo sia raggiungibile è necessario:

- A) Rispettare le leggi ed i regolamenti vigenti;
- B) Attuare nei luoghi di lavoro le disposizioni igienico-assistenziali utili ad offrire condizioni di ragionevole confortevolezza di tutti gli occupanti;
- C) Ridurre le situazioni di rischio lavorativo nelle varie fasi tramite:
 1. La programmazione delle attività di prevenzione e di igiene;
 2. L'uso di mezzi ed attrezzature adeguate alle lavorazioni e l'accurata manutenzione degli stessi;
 3. L'uso da parte di tutti dei prescritti dispositivi di protezione individuale (D.P.I.);

Come già rammentato alle pagine precedenti, ai sensi dell'Art. 2 comma 1 lettera a) viene considerato equiparato a tutti gli effetti ad un lavoratore:

- *il soggetto beneficiario delle iniziative di tirocini formativi e di orientamento <<omissis>> promosse al fine di realizzare momenti di alternanza tra studio e lavoro o di agevolare le scelte professionali mediante la conoscenza diretta del mondo del lavoro;*
- *l'allievo degli istituti di istruzione ed universitari e il partecipante ai corsi di formazione professionale nei quali si faccia uso di laboratori, attrezzature di lavoro in genere, agenti chimici, fisici e biologici, ivi comprese le apparecchiature fornite di videoterminali limitatamente ai periodi in cui l'allievo sia effettivamente applicato alla strumentazioni o ai laboratori in questione.*

In altre parole la legge italiana parifica ad un "lavoratore": i tirocinanti, gli stagisti ed in generale gli studenti impegnati in esperienze di alternanza scuola/lavoro, ma non solo, riserva lo stesso trattamento a tutti gli studenti che utilizzino regolarmente dei laboratori all'interno dell'Istituto Scolastico.

La prima conseguenza di questa scelta sta nell'assoggettare questi studenti al Testo Unico sulla Sicurezza che per i lavoratori prevede alcuni obblighi :

OBBLIGHI E RESPONSABILITA' DEI LAVORATORI – Art. 20 D.Lgs 81/2008

1. Ogni lavoratore deve prendersi cura della propria salute e sicurezza e di quella delle altre persone presenti sul luogo di lavoro, su cui ricadono gli effetti delle sue azioni o omissioni, conformemente alla sua formazione, alle istruzioni e ai mezzi forniti dal datore di lavoro.

2. I lavoratori devono in particolare:

a) contribuire, insieme al datore di lavoro, ai dirigenti e ai preposti, all'adempimento degli obblighi previsti a tutela della salute e sicurezza sui luoghi di lavoro;

b) osservare le disposizioni e le istruzioni impartite dal datore di lavoro, dai dirigenti e dai preposti, ai fini della protezione collettiva ed individuale;

c) utilizzare correttamente le attrezzature di lavoro, le sostanze e i preparati pericolosi, i mezzi di trasporto e, nonché i dispositivi di sicurezza;

d) utilizzare in modo appropriato i dispositivi di protezione messi a loro disposizione;

e) segnalare immediatamente al datore di lavoro, al dirigente o al preposto le deficienze dei mezzi e dei dispositivi di cui alle lettere c) e d), nonché qualsiasi eventuale condizione di pericolo di cui vengano a conoscenza, adoperandosi direttamente, in caso di urgenza, nell'ambito delle proprie competenze e possibilità e fatto salvo l'obbligo di cui alla lettera f) per eliminare o ridurre le situazioni di pericolo grave e incombente, dandone notizia al rappresentante dei lavoratori per la sicurezza;

f) non rimuovere o modificare senza autorizzazione i dispositivi di sicurezza o di segnalazione o di controllo;

g) non compiere di propria iniziativa operazioni o manovre che non sono di loro competenza ovvero che possono compromettere la sicurezza propria o di altri lavoratori;

h) partecipare ai programmi di formazione e di addestramento organizzati dal datore di lavoro;

Articolo 59 D.Lgs 81/2008 - Sanzioni per i lavoratori

1. I lavoratori sono puniti:

a) con l'arresto fino a un mese o con l'ammenda da 200 a 600 euro per la violazione degli articoli 20, comma 2, lettere b), c), d), e), f), g), h) ed i), e 43, comma 3, primo periodo;

RISCHI DI NATURA ELETTRICA E CHIMICA

Comportamenti da tenere per limitare i rischi elettrici e chimici:



E' VIETATO

ELENCO DEI COMPORTAMENTI DA EVITARE

UTILIZZARE, ALL'INTERNO DELL'EDIFICIO SCOLATICO, PIASTRE E STUFE ELETTRICHE E A GAS COSI' COME USARE QUALSIASI ALTRO TIPO DI COMBUSTIBILE CHE POSSA ESSERE MOTIVO DI INCENDIO
UTILIZZARE APPARECCHIATURE ELETTRICHE DI QUALSIASI TIPO CHE PRESENTINO EVIDENTI SEGNI DI DETERIORAMENTO DI CAVI E SPINE DI ALIMENTAZIONE O DI CUI SI POSSANO INTRAVEDERE I FILI COLORATI AL DI SOTTO DELLA GUAINA ISOLANTE
INSERIRE FORZATAMENTE SPINE ELETTRICHE DI APPARECCHIATURE DI QUALSIASI GENERE ALL'INTERNO DI PRESE CHE NON SONO ADATTE AD OSPITARE QUEL TIPO DI SPINA (PER ESEMPIO FORZARE UNA SPINA SHUKO, c.d. "TEDESCA", ALL'INTERNO DI UNA PRESA ITALIANA)
UTILIZZARE APPARECCHIATURE ELETTRICHE QUANDO SI HANNO LE MANI BAGNATE
LASCIARE, A FINE SERVIZIO, APPARECCHIATURE ELETTRICHE ACCESE E RUBINETTI DELL'ACQUA APERTI
MANOMETTERE, APRIRE, MODIFICARE E FARE INTERVENTI DI ALTRO GENERE SU APPARECCHIATURE QUANDO CIO' NON E' DI PROPRIA COMPETENZA
CONSERVARE PRODOTTI NOCIVI (TOSSICI, IRRITANTI, CORROSIVI ETC.) ED ACCUMULARE MATERIALE INFIAMMABILE (IN CASO DI PRESENZA DI ALCOOL O DI ALTRO PRODOTTO INFIAMMABILE OGNI LAVORATORE DEVE DETENERNE AL MASSIMO 1 LITRO ED IL LORO STOCCAGGIO NON DEVE AVVENIRE IN UN UNICO LOCALE PER QUANTITATIVI SUPERIORI A 10 LITRI)
FUMARE NEI LOCALI SCOLASTICI E NELLE PERTINENZE DELL'ISTITUTO (CORTILI, GIARDINI, TERRAZZI ETC.)
UTILIZZARE APPARECCHIATURE ELETTRICHE CHE NON RIPORTINO CHIARAMENTE IL MARCHIO "C.E." O CHE, PUR RIPORTANDOLO, SIANO PALESEMENTE DETERIORATE O MANOMESSE
UTILIZZARE APPARECCHIATURE ELETTRICHE CHE NON SIANO DOTATE DI REGOLARE MANUALE D'USO CHE DEVE ESSERE CONSULTATO PRIMA DELL'UTILIZZO
UTILIZZARE APPARECCHIATURE ELETTRICHE IN POSIZIONE TROPPO LONTANA DALLA PRESA CHE COMPORTI CHE IL CAVO SIA TROPPO TIRATO (EVITARE DI DISINSERIRE LA SPINA TIRANDO IL CAVO)
UTILIZZARE STABILMENTE PROLUNGHE O MULTIPRESE (c.d. "CIABATTE") E LASCIARE LE STESSE A TERRA IN MODO DA COSTITUIRE CAUSA DI INCIAMPO NONCHE' PERICOLO IN CASO DI CONTATTO CON ACQUA O ANCHE SOLO STRACCI BAGNATI

RISCHI DI NATURA INFORTUNISTICA

Comportamenti da tenere per limitare i rischi infortunistici:



E' VIETATO

ELENCO DEI COMPORAMENTI DA EVITARE

COLLOCARE AL DI SOPRA DEGLI ARMADI E DEGLI SCAFFALI OGGETTI PESANTI CHE POSSANO CADERE FERENDO CHI DOVESSE PASSARE VICINO

UTILIZZARE SCALE PORTATILI CHE NON SIANO IN PERFETTA EFFICIENZA, LE SCALE POSSONO ESSERE UTILIZZATE SOLAMENTE SE SI DISPONE DI CALZATURE IDONEE (CHIUSE E CON SUOLA ANTISCIVOLO)

UTILIZZARE MEZZI DI FORTUNA PER RAGGIUNGERE SCOPI DIDATTICI, CHE POTREBBERO ESSERE CAUSA DI INFORTUNIO. E' VIETATO ALTRESI' ESEGUIRE ESERCITAZIONI PRATICHE PERICOLOSE ALL'INTERNO DI LOCALI CHE NON ABBIANO LA CORRETTA DESTINAZIONE D'USO (LABORATORIO) O CHE NON SIANO DOTATI DELLE ATTREZZATURE DI SICUREZZA MINIME INDISPENSABILI (CAPPA ASPIRANTE ETC.)

ESEGUIRE ESERCITAZIONI POTENZIALMENTE PERICOLOSE QUANDO NON SI DISPONE DEI D.P.I., DISPOSITIVI DI PROTEZIONE INDIVIDUALE (GUANTI, CAMICI, SCARPE ETC.), NECESSARI

UTILIZZARE COMPUTER ED ALTRI DISPOSITIVI MUNITI DI VIDEOTERMINALE PER OLTRE 2 ORE SENZA EFFETTUARE UNA PAUSA

UTILIZZARE SEDIE O BANCHI O ALTRI MEZZI DI FORTUNA IN LUOGO DELLE SCALE PER EFFETTUARE PULIZIE, SISTEMARE ARMADI O SCAFFALI, AFFIGGERE CARTELLONI O FESTONI, COLLOCARE SU RIPIANI ALTI MATERIALI O RACCOGLITORI

RISCHI PER LA SICUREZZA

Comportamenti da tenere per la sicurezza di tutti:



E' VIETATO

ELENCO DEI COMPORAMENTI DA EVITARE

AFFIGGERE CARTELLONI CHE POSSANO IMPEDIRE LA CHIARA LEGGIBILITA' DI PLANIMETRIE DI ESODO O CARTELLONISTICA DI SICUREZZA (ESTINTORE, IDRANTE, USCITA DI SICUREZZA, FRECCE DIREZIONALI VERDI, NUMERI DI EMERGENZA ETC.)

AFFIGGERE CARTELLONI UTILIZZANDO CHIODI CHE RIMANGANO SPORGENTI RISPETTO AL PIANO DELLA PARETE

COLLOCARE GLI ARREDI ED OGNI ALTRO OGGETTO IN MODO DA OSTRUIRE I PASSAGGI E LE VIE DI FUGA IN CASO DI EMERGENZA

USARE FIAMME LIBERE

APPENDERE FESTONI O ALTRO MATERIALE INFIAMMABILE AGLI ELEMENTI ILLUMINANTI (LAMPADINE) ED AI MODULI DEL CONTROSOFFITTO, QUANDO NECESSARIO UTILIZZARE GANCI TASSELLATI O CAVI INSTALLATI AD HOC

IMPEDIRE L'USO AGEVOLE DELLE USCITE DI SICUREZZA (SOPRATTUTTO QUELLE PRESENTI ALL'INTERNO DELLE AULE DIDATTICHE E DEI LABORATORI), COLLOCANDO IN LORO PROSSIMITA' ARMADI, SCAFFALI, GIOCHI O ALTRI ARTICOLI IN GENERE

COLLOCARE FALDONI O RACCOGLITORI SUI RIPIANI PIU' ALTI DEGLI SCAFFALI SENZA GARANTIRE UNO SPAZIO VUOTO ALTO 60 CM DAL SOFFITTO DEL LOCALE ARCHIVIO AL MARGINE SUPERIORE DEL FALDONE

INTRODURRE NEI LOCALI SCOLASTICI ATTREZZATURE, APPARECCHIATURE O ARREDI LA CUI ACQUISIZIONE NON SIA STATA AUTORIZZATA DAL DIRIGENTE SCOLASTICO DOPO AVER VALUTATO LA REAZIONE AL FUOCO DEI MATERIALI CON CUI SONO COSTRUITI, L'ESISTENZA DI UN REGOLARE CERTIFICATO DI CONFORMITA' ED IL BUONO STATO DI CONSERVAZIONE

RISCHI CONNESSI ALL'USO DEI VIDEOTERMINALI

(LABORATORI DI INFORMATICA E ASSIMILATI)

L'utilizzo del videoterminale (VDT), soprattutto se per periodi prolungati, può provocare qualche disturbo essenzialmente all'apparato muscolo-scheletrico ed alla vista, o problemi di affaticamento mentale. Tuttavia, osservando alcune norme di buona pratica è possibile prevenire tutto ciò. Questo piccolo manuale è un utile strumento per informare tutti i lavoratori che fanno uso di VDT sui rischi a cui sono esposti e per dare loro alcune indicazioni di base sulla migliore organizzazione della postazione di lavoro.

Trattasi delle attività lavorative comportanti l'uso di attrezzature munite di videoterminali (VDT), ai sensi dell' *art. 172 del D.Lgs. 81/08*,

Come precisato dall' *art. 173 del D.Lgs. 81/08*, si intende per :



VIDEOTERMINALE: uno schermo alfanumerico o grafico a prescindere dal tipo di procedimento di visualizzazione utilizzato;

POSTO DI LAVORO: l'insieme che comprende le attrezzature munite di videoterminale, eventualmente con tastiera ovvero altro sistema di immissione dati, incluso il mouse, il software per l'interfaccia uomo-macchina, gli accessori opzionali, le apparecchiature connesse, comprendenti l'unità a dischi, il telefono, il modem, la stampante, il supporto per i documenti, la sedia, il piano di lavoro, nonché l'ambiente di lavoro immediatamente circostante;

LAVORATORE: il lavoratore che utilizza un'attrezzatura munita di videoterminali, in modo sistematico o abituale, per venti ore settimanali, dedotte le interruzioni di cui all' *art. 175 dello stesso D.Lgs. 81/08*.

RISCHI EVIDENZIATI DALL'ANALISI

L'uso del videoterminale da parte dello studente avviene per un periodo di tempo modesto e ciò determina una scarsa esposizione a questo fattore di rischio.

La tecnica di produzione delle immagini sullo schermo è tale per cui dall'apparecchio vengono generate, oltre alla luce visibile, radiazioni elettromagnetiche di varia lunghezza d'onda di debole intensità e difficilmente apprezzabili con gli strumenti di misura, come è ormai dimostrato da una serie numerosa di rilevazioni su apparecchi diversi per marca, modello e stato di manutenzione.

Il lavoro del videoterminale può comportare un pericolo per la salute in relazione alla durata dell'esposizione, alle caratteristiche del lavoro svolto, alle caratteristiche dell'hardware e del software, alle caratteristiche del posto di lavoro e dell'ambiente.

Effetti sulla salute legati al lavoro con una unità video sono dimostrabili per quanto concerne i disturbi oculo-visivi, i disturbi muscolo-scheletrici e, in minore misura, le reazioni da stress.

I disturbi all'apparato visivo sono dovuti essenzialmente ad un'elevata sollecitazione e all'affaticamento degli occhi. L'apparato oculare è sollecitato per i seguenti motivi:

- sforzo accomodativo e adattativo (distanze e livelli di luminosità sempre differenti);
- posizionamento non corretto dello schermo rispetto alle finestre e ad altre sorgenti luminose; ciò causa abbagliamenti, riflessi fastidiosi e un maggiore contrasto chiaro-scuro;
- sfarfallio dei caratteri e dello sfondo, soprattutto con gli schermi di vecchia generazione;
- cattiva visualizzazione di singoli caratteri, frasi o di intere porzioni di testo;
- desktop disordinato e sfruttato in maniera insoddisfacente

I **dolori al collo e alle articolazioni** sono imputabili a:

- o posizione sedentaria protratta o postura scorretta;
- o spazio insufficiente per la tastiera e il mouse;
- o mancanza di ausili di lavoro ergonomici (ad es. poggiapiedi, poggiapolsi per tastiera e mouse);
- o altezza della sedia non perfettamente idonea o del tutto inadatta alle caratteristiche fisiche dell'utente;
- o schermo collocato in posizione rialzata;
- o uso di occhiali non idonei o ridotta capacità visiva (l'uso di occhiali progressivi non adatti può, infatti, costringere il lavoratore ad assumere una posizione incongrua con la testa).

PRINCIPALI MISURE DI PREVENZIONE ED ISTRUZIONI

Le caratteristiche delle apparecchiature e in particolare dei videotermini, dei sedili, dei sistemi di illuminazione sono studiati da tempo e ciò ha permesso di definire standard, norme e indicazioni preventive. In questo senso si è indirizzato anche il *D.Lgs 81/08*, nel quale si precisa che ambienti, posti di lavoro e videotermini siano sottoposti a verifiche e che siano effettuati controlli periodici di alcune variabili come quelle posturali, quelle microclimatiche, illuminotecniche ed ambientali generali.

A tale proposito, l'*allegato XXXIV dello stesso D.Lgs. 81/08*, fornisce i requisiti minimi delle attrezzature di lavoro, che sono stati rispettati, come precisato nel seguito.

Di fondamentale importanza, infine, la prevista informazione e formazione dei lavoratori addetti, come precisato nel seguito, nonché il previsto controllo periodico degli operatori, al fine di individuare difetti di postura o modalità operative e comportamentali difformi dai contenuti del presente documento.

REQUISITI AMBIENTE DI LAVORO

SPAZIO

Come indicato al *punto 2, lettera a) dell'Allegato XXXIV del D.Lgs. 81/08*, il posto di lavoro deve essere ben dimensionato e allestito in modo che vi sia spazio sufficiente per permettere cambiamenti di posizione e movimenti operativi. Tutte le postazioni di lavoro soddisfano tali requisiti, così come indicati nella *fig. 1*.

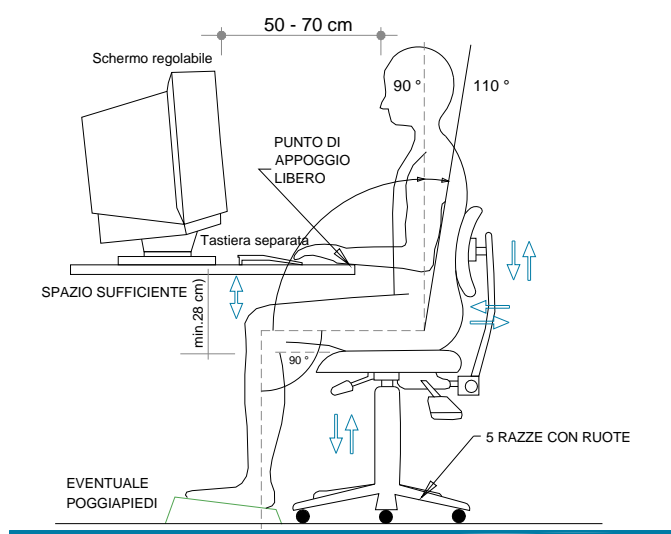


Figura 1 – POSTO DI LAVORO

ILLUMINAZIONE

Risultano rispettati i requisiti di illuminazione riportati al *punto 2, lettera b), dell' Allegato XXXIV del D.Lgs. 81/08*, in quanto:

- L'illuminazione generale e specifica (lampade da tavolo) garantisce un illuminamento sufficiente e un contrasto appropriato tra lo schermo e l'ambiente circostante, tenuto conto delle caratteristiche del lavoro e delle esigenze visive dell'utilizzatore.
- Sono stati evitati riflessi sullo schermo ed eccessivi contrasti di luminanza e abbagliamenti dell'operatore, disponendo la postazione di lavoro in funzione dell'ubicazione delle fonti di luce naturale e artificiale (in particolare tutte le postazioni sono state posizionate in modo da avere la luce naturale di fianco, come indicato nelle figure 2 e 3)
- Si è tenuto conto della posizione di finestre, pareti trasparenti o traslucide, pareti e attrezzature di colore chiaro che possono determinare fenomeni di abbagliamento diretto e/o indiretto e/o riflessi sullo schermo.
- Ove necessario, le finestre sono munite di un opportuno dispositivo di copertura regolabile per attenuare la luce diurna che illumina il posto di lavoro.

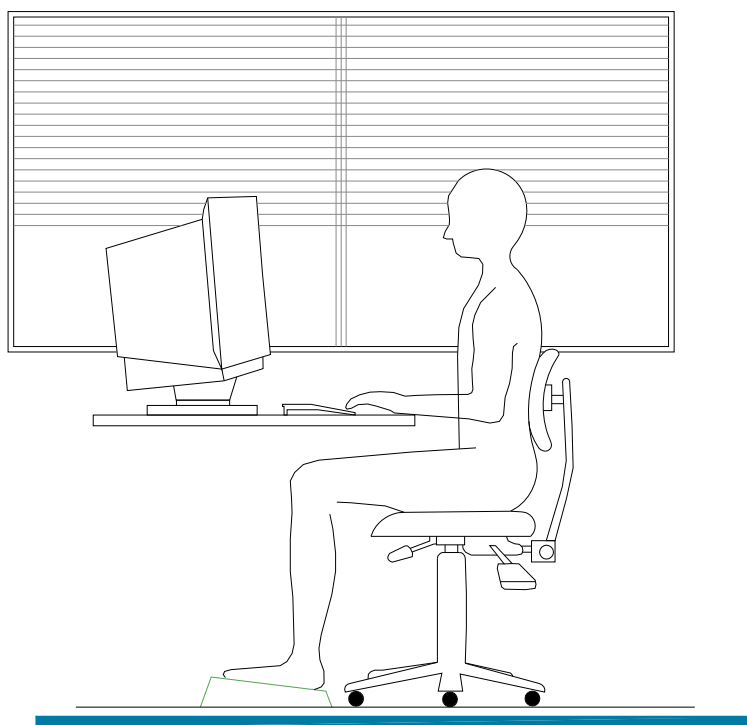


Figura 2 –CORRETTA ILLUMINAZIONE DEL POSTO DI LAVORO

- Lo sguardo principale dell'operatore deve essere parallelo alla finestra
- La postazione di lavoro deve trovarsi possibilmente in una zona lontana dalle finestre oppure sul lato del posto di lavoro lontano dalle finestre.

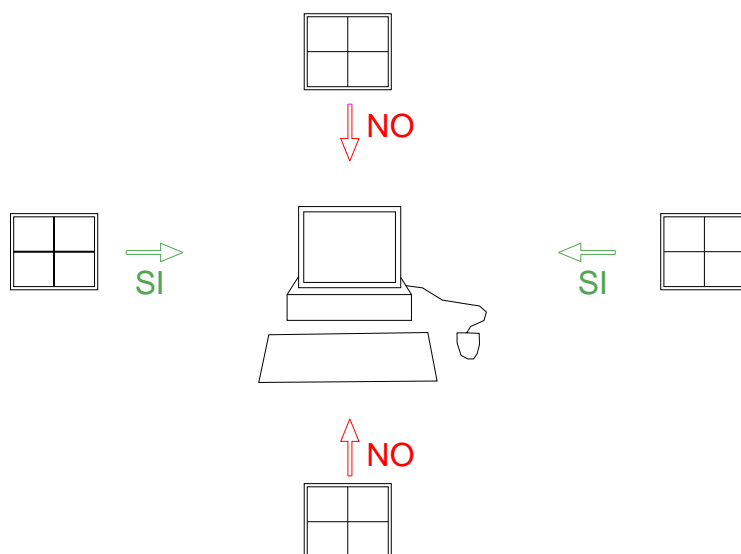


Figura 3 – CORRETTA POSIZIONE DEL POSTO DI LAVORO RISPETTO ALLA ILLUMINAZIONE NATURALE

DISTANZA VISIVA

- Con gli schermi comunemente in uso è consigliabile una distanza visiva compresa tra 50 e 70 cm (vedi figura 1). Per gli schermi molto grandi, è consigliabile una distanza maggiore.

RUMORE

- Il rumore emesso dalle attrezzature appartenenti al/ai posto/i di lavoro è stato preso in considerazione al momento della sistemazione delle postazioni di lavoro e dell'acquisto delle attrezzature stesse, in particolare al fine di non perturbare l'attenzione e la comunicazione verbale (*punto 2, lettera d), Allegato XXXIV, D.Lgs. 81/08*).

PARAMETRI MICROCLIMATICI

- Le condizioni microclimatiche non saranno causa di discomfort per i lavoratori e le attrezzature in dotazione al posto di lavoro, di buona qualità, non producono un eccesso di calore che possa essere fonte di discomfort per i lavoratori (*punto 2, lettera e), Allegato XXXIV, D.Lgs. 81/08*).

RADIAZIONI

- Tutte le radiazioni, eccezione fatta per la parte visibile dello spettro elettromagnetico, devono essere ridotte a livelli trascurabili dal punto di vista della tutela della sicurezza e della salute dei lavoratori (*punto 2, lettera f), Allegato XXXIV, D.Lgs. 81/08*).
- Gli schermi piatti non emettono radiazioni pericolose e anche quelli tradizionali attualmente in commercio non destano preoccupazioni. In base alle conoscenze attuali, essi non rappresentano un pericolo per la salute, neppure per le donne in gravidanza. L'impiego di speciali filtri allo scopo di ridurre le radiazioni è stato, quindi, ritenuto inutile.

IRRAGGIAMENTO TERMICO

Sia gli schermi che le unità centrali producono calore che poi deve essere smaltito aerando adeguatamente i locali. L'elevata presenza di schermi in un locale impone quindi una maggiore ventilazione. Occorre tenere presente che anche l'unità centrale produce calore. Poiché il calore prodotto da uno schermo piatto è circa un terzo di quello emesso da uno schermo tradizionale, ai fini del miglioramento delle condizioni di lavoro, si prevede la progressiva sostituzione dei monitor tradizionali con schermi piatti.

I lavoratori addetti dovranno provvedere a:

- Areare regolarmente i locali di lavoro. In inverno sarà sufficiente tenere le finestre aperte per pochi minuti in modo da cambiare l'aria in tutto il locale. In estate può bastare un piccolo ventilatore per dare ristoro

ATTREZZATURA DI LAVORO

L'utilizzazione in sé del VDT non sarà fonte di rischio per i lavoratori addetti che disporranno, come precisato nel seguito, di schermi moderni e adatti alle attività lavorative, così come di arredi stabili, facilmente pulibili e soprattutto regolabili, in modo da poter adattare la postazione di lavoro alle proprie caratteristiche fisiche.

Agli operatori addetti viene garantito di:

- Poter lavorare anche in piedi;
- Poter utilizzare occhiali adeguati, se necessario;
- Poter fare delle pause e rilassarsi.

Gli operatori dovranno segnalare eventuali malfunzionamenti o situazioni difformi da quanto specificato nel seguito.

SCHERMO

Come prescritto dall'Allegato XXXIV del D.Lgs. 81/08, gli schermi del VDT in dotazione possiedono le seguenti caratteristiche minime (*punto 1, lettera b, Allegato XXXIV, D.Lgs. 81/08*) :

- La risoluzione dello schermo è tale da garantire una buona definizione, una forma chiara, una grandezza sufficiente dei caratteri e, inoltre, uno spazio adeguato tra essi
- L'immagine sullo schermo risulta stabile; esente da farfallamento, tremolio o da altre forme di instabilità
- La brillantezza e/o il contrasto di luminanza tra i caratteri e lo sfondo dello schermo risultano facilmente regolabili da parte dell'utilizzatore del videoterminale e facilmente adattabili alle condizioni ambientali
- Lo schermo è orientabile ed inclinabile liberamente per adeguarsi facilmente alle esigenze dell'utilizzatore.
- È possibile utilizzare un sostegno separato per lo schermo o un piano regolabile.
- Sullo schermo non devono essere presenti riflessi e riverberi che possano causare disturbi all'utilizzatore durante lo svolgimento della propria attività.
- Lo schermo deve essere posizionato di fronte all'operatore in maniera che, anche agendo su eventuali meccanismi di regolazione, lo spigolo superiore dello schermo sia posto un pò più in basso dell'orizzontale che passa per gli occhi dell'operatore e ad una distanza degli occhi pari a circa 50-70 cm, per i posti di lavoro in cui va assunta preferenzialmente la posizione seduta



Il lavoratore addetto potrà:

- In caso di problemi con le dimensioni dei font del sistema, modificare le impostazioni del sistema operativo.

TASTIERA E DISPOSITIVI DI PUNTAMENTO

Come prescritto dal D.Lgs. 81/08, la tastiera ed il mouse facenti parte del VDT in dotazione possiedono le seguenti caratteristiche minime (*punto 1, lettera c, Allegato XXXIV, D.Lgs. 81/08*) :

- La tastiera è separata dallo schermo, è facilmente regolabile ed è dotata di meccanismo di variazione della pendenza.
- Lo spazio sul piano di lavoro è tale da consentire un appoggio degli avambracci
- La disposizione della tastiera e le caratteristiche dei tasti ne agevolano l'uso.
- Il mouse in dotazione alla postazione di lavoro viene posto sullo stesso piano della tastiera,



POSTAZIONE DI LAVORO

PIANO DI LAVORO

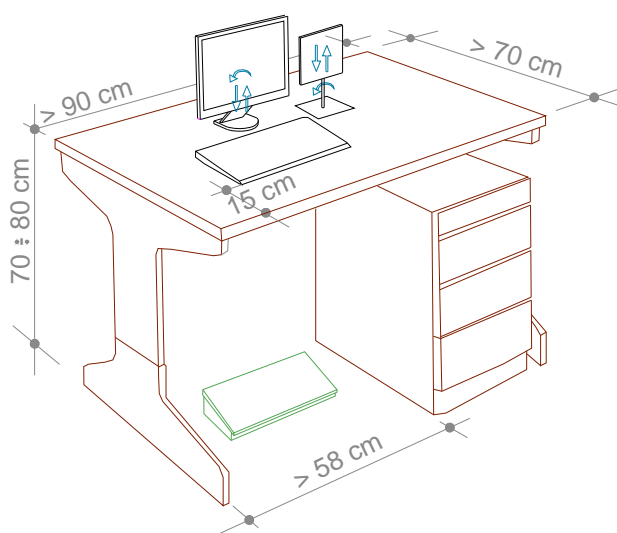


Figura 4 – PIANO DI LAVORO

Come previsto dal D.Lgs. 81/08, il piano di lavoro possiede le seguenti caratteristiche minime (*punto 1, lettera d, Allegato XXXIV, D.Lgs. 81/08*) :

- Superficie a basso indice di riflessione, struttura stabile e di dimensioni sufficienti a permettere una disposizione flessibile dello schermo, della tastiera, dei documenti e del materiale accessorio, come indicato nella figura a lato, che riporta le misure standard
- L'altezza del piano di lavoro fissa o regolabile deve essere indicativamente compresa fra 70 e 80 cm. Lo spazio a disposizione deve permettere l'alloggiamento e il movimento degli arti inferiori, nonché l'ingresso del sedile e dei braccioli se presenti.
- La profondità del piano di lavoro deve essere tale da assicurare una adeguata distanza visiva dallo schermo.
- Il supporto per i documenti, ove previsto, deve essere stabile e regolabile e deve essere collocato in modo tale da ridurre al minimo i movimenti della testa e degli occhi.

SEDILE DI LAVORO

Come previsto dal D.Lgs. 81/08, il sedile di lavoro possiede le seguenti caratteristiche minime (punto 1, lettera e, Allegato XXXIV, D.Lgs. 81/08) :

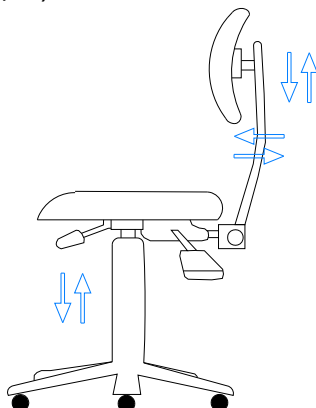


Figura 5 – SEDILE DI LAVORO E REGOLAZIONI

- Il sedile di lavoro risulta stabile e permette all'utilizzatore libertà nei movimenti, nonché l'assunzione di una posizione comoda. Il sedile possiede altezza regolabile in maniera indipendente dallo schienale e dimensioni della seduta adeguate alle caratteristiche antropometriche dell'utilizzatore.
- Lo schienale è adeguato alle caratteristiche antropometriche dell'utilizzatore ed è dotato di regolazione dell'altezza e dell'inclinazione. Nell'ambito di tali regolazioni l'utilizzatore potrà fissare lo schienale nella posizione selezionata.
- Lo schienale e la seduta possiedono bordi smussati. I materiali, facilmente pulibili, presentano un livello di permeabilità tale da non compromettere il comfort del lavoratore.
- Il sedile è dotato di un meccanismo girevole per facilitare i cambi di posizione e
- può essere spostato agevolmente secondo le necessità dell'utilizzatore.
- Un poggiatesta sarà messo a disposizione di coloro che lo desiderino per far assumere una postura adeguata agli arti inferiori. Il poggiatesta sarà tale da non spostarsi involontariamente durante il suo uso.

Infine, si ricorda che la conoscenza del contesto in cui si colloca il risultato del lavoro al videoterminale, è un elemento utile per l'attenuazione di uno dei possibili fattori di affaticamento mentale.

AFFATICAMENTO VISIVO

Si tratta di un sovraccarico dell'apparato visivo. I sintomi sono bruciore, lacrimazione, secchezza oculare, senso di corpo estraneo, fastidio alla luce, dolore oculare e mal di testa, visione annebbiata o sdoppiata, frequente chiusura delle palpebre e stanchezza alla lettura. Sono disturbi che si manifestano in chi è sottoposto a stress visivo e possono causare vere e proprie malattie.

Oltre al corretto posizionamento della postazione ed ai requisiti già descritti per l'attrezzatura di lavoro, per ridurre al minimo l'affaticamento visivo degli addetti all'utilizzo del VDT, verranno osservate le seguenti misure di prevenzione:

- Non avvicinarsi mai troppo al video per migliorare la visibilità dei caratteri (tenere presenti le corrette distanze già indicate); aumentare piuttosto il corpo dei caratteri od ingrandire la pagina sullo schermo. Soprattutto nel caso si adoperino lenti multifocali (progressive), è utile mantenere i testi cartacei alla medesima altezza rispetto al monitor, utilizzando un leggio portadocumenti posizionato il più vicino possibile al video e sempre di fronte all'operatore.

- Per i portatori di occhiali : gli oggetti riflettenti dell'ambiente, ma soprattutto il monitor, originano riflessi sia sulla superficie esterna sia su quella interna degli occhiali. Questi riflessi si sovrappongono sulla retina alle immagini visive e creano degli aloni fastidiosi. È buona norma utilizzare lenti trattate con filtri antiriflesso. Anche talune lenti colorate possono essere utili per ridurre la luce dello sfondo e migliorare il contrasto.
- Effettuare le previste pause : Il *D.Lgs. 81/08, all'art. 175, comma 3*, prevede 15 minuti di pausa ogni 120 minuti di applicazione continuativa al VDT, durante la quale è consigliabile sgranchirsi le braccia e la schiena, senza impegnare gli occhi. Gli effetti più benefici si hanno quando, durante le pause, si rivolge lo sguardo su oggetti lontani, meglio se fuori dalla finestra

POSTURA NON CORRETTA

Per prevenire l'insorgenza di disturbi muscolo-scheletrici i lavoratori dovranno:

- Assumere la postura corretta di fronte al video, con piedi ben poggiati al pavimento e schiena poggiata allo schienale della sedia nel tratto lombare, regolando allo scopo l'altezza della sedia e l'inclinazione dello schienale. A tale scopo sono disponibili le diverse regolazioni (fig. 1)
- Posizionare lo schermo del video di fronte in maniera che, anche agendo su eventuali meccanismi di regolazione, lo spigolo superiore dello schermo sia posto un po' più in basso dell'orizzontale che passa per gli occhi dell'operatore e ad una distanza dagli occhi pari a circa 50-70 cm. (fig. 1);
- Disporre la tastiera davanti allo schermo (fig. 1 e fig. 4) ed il mouse, od eventuali altri dispositivi di uso frequente, sullo stesso piano della tastiera ed in modo che siano facilmente raggiungibili;
- Eseguire la digitazione e utilizzare il mouse evitando irrigidimenti delle dita e del polso, curando di tenere gli avambracci appoggiati sul piano di lavoro in modo da alleggerire la tensione dei muscoli del collo e delle spalle;
- Evitare, per quanto possibile, posizioni di lavoro fisse per tempi prolungati. Nel caso ciò fosse inevitabile si raccomanda la pratica di frequenti esercizi di rilassamento (collo, schiena, arti superiori ed inferiori).

UTILIZZO DI COMPUTER PORTATILI

Nel caso di utilizzo prolungato di computer portatili, come previsto dal *punto 1, lettera f) dell'Allegato XXXIV del D.Lgs. 81/08*, verrà fornita al lavoratore una tastiera ed un mouse o altro dispositivo di puntamento esterni nonché di un idoneo supporto che consenta il corretto posizionamento dello schermo, come indicato nella figura a lato (in alternativa potrà essere impiegato uno schermo separato, conforme a quello già descritto, collegato al notebook).



RISCHI DA ESPOSIZIONE AL RUMORE

Le sorgenti del rumore scolastico sono gli studenti stessi e vengono enfatizzate talvolta dalle carenze progettuali dell'edilizia scolastica, non potendo agire con DPI specifici occorre educare gli allievi a ridurre il volume della parlata.

L'Istituto Scolastico ha tuttavia sensibilizzato l'Ente Locale circa l'importanza di attuare interventi tesi alla riduzione del rumore che si sviluppa soprattutto nel momento della refezione nei plessi scolastici in cui essa avviene.

IL LAVORO IN LABORATORIO DI FISICA

(O ASSIMILATO)

Le esercitazioni e gli esperimenti svolti riguardano in particolar modo la meccanica (statica, cinematica e dinamica), l'idraulica, la termologia, l'acustica, l'ottica, l'elettricità e l'elettromagnetismo.

Nei laboratori di fisica gli operatori entrano in contatto con attrezzature e sostanze utili allo svolgimento delle loro operazioni, ma che possono provocare alcuni rischi particolari, quali la esposizioni a:

Raggi Laser

I danni conseguenti all'esposizione alle radiazioni emesse dai laser sono fundamentalmente legati all'effetto termico e interessano principalmente l'occhio e la cute.

Radiazioni ultraviolette

Gli effetti dell'esposizione sono fundamentalmente a carico della cute e dell'occhio con danni a breve e a lungo termine. A livello cutaneo possono provocare eritema ed influenzare lo stato di pigmentazione cutanea. A livello oculare possono causare congiuntiviti e cheratiti.

Radiofrequenze e microonde

Tra i rischi del personale esposto a radiofrequenze, ricordiamo:

alterazioni gonadiche, che possono provocare anche sterilità, peraltro reversibile e su cui non tutti gli Autori concordano;

tra gli effetti non termici si ricorda la sindrome neurastenica caratterizzata da debolezza, stancabilità, insonnia, bradicardia, ipotensione;

effetti sul sistema emopoietico (riduzione del numero degli eritrociti, tendenza alla linfocitosi e all'eosinofilia)

effetti sul sistema endocrino (interferenza sulla funzionalità tiroidea, ipofisaria e surrenali)

capacità delle radiofrequenze e delle microonde di interferire sul funzionamento dei pacemaker cardiaci

Nello svolgimento dell'attività lavorativa è possibile l'utilizzo delle seguenti attrezzature:

- Supporti meccanici (basi, aste, morsetti, piani di supporto estensibili,...)
- Livelle, fili a piombo
- Recipienti in vetro e plastica di varie forme e dimensioni
- Materiali semilavorati
- Utensili per piccole lavorazioni e riparazioni
- Ricambi meccanici ed elettrici di uso frequente
- Calibri
- Misuratore di distanze ad ultrasuoni
- Dinamometro
- Bilancia analitica o elettronica
- Sistema per la misura del tempo di reazione
- Luce stroboscopica
- Oscilloscopio
- Piano inclinato
- Pendolo semplice
- Molle con diverse costanti elastiche
- Rotaia a cuscino d'aria
- Pendolo fisico, pendolo sferico
- Sfere e cilindri metallici
- Termometri digitali a resistenza
- Thermos, Calorimetri
- Fornello elettrico (o a gas)
- Bacchette e lastre di materiale isolante e conduttore, tessuti di lana/seta, fogli sottili di alluminio,...

- Capacimetro
- Voltmetri e amperometri
- Multimetri digitali
- Alimentatori a C/C a tensione variabile
- Sorgenti luminose (faretti, proiettori, laser,...)
- Cellula fotoelettrica o fotometro
- Spettroscopio a reticolo o a prisma
- Magneti di varie forme, dimensioni e intensità
- Bussole
- Bobine di filo e fili rettilinei
- Trasformatori e alimentatori in C/A variabile
- Voltmetri e amperometri in C/A

Per le attrezzature di lavoro impiegate si farà riferimento ai relativi libretti d'uso e manutenzione ed alle istruzioni impartite dai docenti responsabili.

Nello svolgimento dell'attività lavorativa è possibile l'utilizzo delle seguenti sostanze pericolose:

DISINFETTANTI

COLORANTI

SOSTANZE DIVERSE UTILIZZATE PER LA REALIZZAZIONE DELLE PROVE

Per le sostanze effettivamente impiegate si farà riferimento alle specifiche schede di sicurezza.

Presupposto indispensabile per l'attività preventiva in laboratorio è l'adeguata informazione del personale e degli studenti sui rischi connessi con le attività che si svolgono nel laboratorio, con le attrezzature e le sostanze impiegate per le esercitazioni e/o sperimentazioni.

Tutti i prodotti devono essere conservati in contenitori e locali idonei, oltre che adeguatamente etichettati. L'imballaggio e l'etichettatura di eventuali sostanze pericolose sono disciplinati da apposite norme legislative. L'etichetta deve riportare in modo sintetico il nome del prodotto, le proprietà fisico-chimiche essenziali, le caratteristiche analitiche, l'indicazione e il simbolo di pericolosità (infiammabilità, esplosività, tossicità, potere irritante o corrosivo), le misure preventive consigliate (mezzi di protezione individuali, cappe aspiranti). Queste informazioni dovrebbero essere ricopiate su una nuova etichetta qualora il prodotto sia trasferito in altri contenitori. I prodotti pericolosi devono anche essere accompagnati da schede di sicurezza comprendenti dati dettagliati sulle caratteristiche tecniche e tossicologiche dei prodotti, oltre che informazioni sui limiti d'esposizione, sui criteri per il trasporto e la manipolazione, sugli interventi necessari in caso di emergenza.

La prevenzione si attua, inoltre, mediante il rispetto delle norme di sicurezza e l'adozione di comportamenti adeguati riguardanti ambienti, sostanze impiegate, strumenti e macchinari, sistemi di prevenzione ambientale, dispositivi individuali di protezione.

Nei laboratori:

- deve essere rigorosamente rispettata la segnaletica di sicurezza.
- deve essere prescritto e verificato dai preposti l'uso dei dispositivi di protezione individuale.
- I locali devono avere spazi sufficienti per le postazioni di lavoro, per i passaggi e per le vie di circolazione.
- I laboratori devono avere ricambi d'aria sufficienti, microclima che garantisca agli addetti condizioni confortevoli, illuminazione naturale e/o artificiale sufficiente.
- Tutti gli impianti devono essere progettati, realizzati e mantenuti secondo le norme vigenti e devono comunque garantire un elevato standard di sicurezza.
- Le apparecchiature e gli strumenti di misura devono essere usati secondo quanto stabilito nel libretto di uso e manutenzione e secondo quanto prescritto dal docente e dai tecnici di laboratorio.
- Gli impianti elettrici devono essere opportunamente protetti contro le sovratensioni, contro i sovraccarichi e contro gli effetti delle scariche atmosferiche.
- Le derivazioni a spina devono essere realizzate in modo tale che una spina che non sia inserita in una presa mai possa risultare sotto tensione.

- Le prese per spina devono essere tali da garantire che le loro parti in tensione non possano venire a contatto con l'utente e che durante l'inserimento o il disinserimento della spina sia evitato il contatto accidentale con le parti in tensione.
- Gli utensili elettrici portatili e le macchine e gli apparecchi mobili con motore elettrico incorporato alimentati a tensione superiore a 25 volt se alternata ed a 50 volt se continua devono avere l'involucro metallico collegato a terra.
- Riferire immediatamente al preposto ogni mal funzionamento di apparati elettrici o l'esistenza di fili elettrici consunti e di spine o prese danneggiate
- In caso di incendio togliere subito la tensione. Non usare acqua per lo spegnimento, per evitare folgorazioni, ma estintori.
- Le attrezzature devono essere mantenute pulite e devono essere custodite in appositi armadi.
- Tutte le attrezzature presenti devono essere dotate dei libretti di uso e manutenzione, che devono essere disponibili nel laboratorio (in apposito armadietto) e consultabili
- Gli allievi debbono essere informati su tutti i rischi connessi all'uso delle apparecchiature.
- Gli allievi dovranno osservare scrupolosamente le disposizioni degli insegnanti relative alla sicurezza delle attrezzature utilizzate.
- Dovranno, qualora fosse necessario, usare i D.P.I. e segnalare eventuali deficienze degli stessi.

REGOLAMENTO INTERNO GENERALE

- Gli studenti possono stare in laboratorio solo in presenza di un docente responsabile;
- Durante l'intervallo è obbligatorio uscire dal laboratorio (non prima di aver spento le apparecchiature e sospeso tutte le operazioni in corso) e non rientrarvi per nessun motivo prima dell'inizio dell'ora successiva;
- Ogni studente è personalmente responsabile della propria postazione di lavoro e del materiale assegnatogli; tutti gli studenti sono collegialmente responsabili del materiale di uso comune e delle attrezzature del laboratorio;
- È necessario mantenere sempre un comportamento disciplinato per evitare incidenti che possano causare danni a persone o cose; gli studenti sono tenuti a restare al proprio posto; non bisogna aprire armadi o spostare oggetti o attrezzature senza autorizzazione;
- Ogni malfunzionamento va immediatamente segnalato al personale tecnico;
- Ogni infortunio, anche di lieve entità va sempre immediatamente segnalato all'insegnante presente nel laboratorio;
- Prima di utilizzare uno strumento di misura elettrico verificare i suoi limiti di impiego e rispettarli scrupolosamente. Gli strumenti tecnici non devono restare a lungo sotto tensione pertanto la corrente deve essere tolta al termine di ogni lezione, ed anche i rubinetti dell'acqua e del gas devono essere chiusi al termine dell'uso;
- I piani di lavoro devono essere mantenuti sempre puliti e ordinati. Al termine delle lezioni ogni studente deve lasciare ogni cosa al suo posto. Gli sgabelli non devono assolutamente essere lasciati nelle zone di passaggio. Analogamente, cartelle e giacche vanno depositati fuori dal laboratorio o in un luogo indicato dall'insegnante;
- I manuali d'uso delle strumentazioni presenti nel laboratorio devono sempre essere disponibili nell'apposito armadietto;
- Il docente è responsabile della sicurezza durante le lezioni ed è suo specifico compito (come previsto dal D.Lgs. 81/08) informare gli allievi dei rischi e delle opportune misure di sicurezza da osservare per ogni attività di laboratorio richiamandoli al rispetto delle strutture e delle attrezzature messe a disposizione;
- I docenti inoltre sono tenuti a proporre ai ragazzi esperienze note, delle quali si conoscano i possibili esiti, in modo da scongiurare danni alle persone ed alle apparecchiature;
- Per l'utilizzo di uno strumento bisogna essere bene informati sul suo uso corretto; chi non lo fosse è tenuto a farsi dare spiegazioni dal proprio insegnante, per non essere ritenuto responsabile di eventuali danneggiamenti derivanti dall'uso scorretto o improprio;

- Nel corso della lezione il responsabile del laboratorio è l'insegnante della classe che in quel momento ne dispone. Egli deve vigilare che la condotta degli studenti sia consona al luogo in cui operano; che maneggino gli strumenti loro affidati con la dovuta cura e che limitino la loro iniziativa alle libertà loro concesse;
- Compito dell'aiutante tecnico è di vigilare sull'uso corretto, da parte dei fruitori, delle dotazioni di laboratorio; di provvedere all'ordinaria manutenzione delle medesime e, qualora si verificano dei guasti, di segnalarli al coordinatore responsabile, accertando la natura e la causa degli stessi (se accidentali o dovuti ad incuria o imperizia degli utenti). Inoltre è suo compito, al termine di ogni lezione, riordinare il materiale utilizzato;
- Ogni guasto o difetto degli strumenti va immediatamente segnalato al responsabile o all'aiutante tecnico. In caso di furti o danni non accidentali verrà ritenuta responsabile la classe che per ultima in ordine di tempo ha occupato il laboratorio, ed eventualmente, all'interno di essa, lo studente o il gruppo di studenti che occupavano la postazione presso la quale è stato segnalato il fatto;
- Ogni docente che propone una nuova esperienza deve contattare il responsabile del laboratorio. Constatata la fattibilità della stessa, il docente dovrà preparare una scheda operativa (su modello predisposto) che verrà inserita nell'apposito dossier in modo che possa essere usufruita da tutti i docenti interessati;
- È vietato mangiare o bere in laboratorio;
- È vietato toccare materiali e/o strumenti che si trovino già predisposti sui banchi, fino a che non si è autorizzati a farlo; questi devono essere maneggiati con cura in modo da non danneggiare gli stessi o recare danni alle persone presenti;
- È vietato eseguire esperimenti non autorizzati dall'insegnante. Nell'esecuzione degli esperimenti è necessario seguire scrupolosamente le istruzioni dell'insegnante e non procedere mai ad alcuna operazione non contemplata;
- È vietato toccare con le mani bagnate le apparecchiature elettriche. Non toccare apparecchiature elettriche e prese con mani e/o piedi bagnati e non manipolare liquidi in vicinanza ad apparecchi elettrici;
- È fatto divieto agli studenti di servirsi di qualsiasi strumento, materiale, sostanza presente in laboratorio senza l'autorizzazione del docente presente. In caso di problemi, dubbi, incidenti anche lievi, consultare l'insegnante.

IL LAVORO IN LABORATORIO DI CHIMICA/SCIENZE

(O ASSIMILATO)

Il laboratorio didattico di scienze/chimica prevede una serie di esercitazioni pratiche, durante le quali gli studenti apprendono come utilizzare le più comuni e semplici tecniche di laboratorio.

Nello svolgimento dell'attività lavorativa è possibile l'utilizzo delle seguenti attrezzature:

- BILANCE
- STRUMENTAZIONE DI MISURA
- PH-METRI
- EVAPORATORI ROTANTI

Per le attrezzature di lavoro si farà riferimento ai relativi libretti d'uso e manutenzione.

Nello svolgimento dell'attività lavorativa si prevede l'utilizzo di sostanze e preparati chimici

Per le sostanze effettivamente utilizzate si farà riferimento alle schede di sicurezza specifiche.

In caso di utilizzo di sostanze chimiche catalogate come pericolose, verrà predisposta una specifica valutazione come previsto dal D.Lgs. 81/08.

Oltre alle misure generali di prevenzione e protezione nei confronti dei singoli rischi individuati e riportati nella sezione specifica della relazione introduttiva, gli studenti dovranno attenersi alle seguenti istruzioni ed osservare le sottoriportate misure di prevenzione e protezione:

MANUTENZIONE DEL LABORATORIO E DELLE APPARECCHIATURE

- Notificare per iscritto al responsabile eventuali anomalie o situazioni di pericolo (malfunzionamento di apparecchiature, rischio chimico, etc.);
- Non utilizzare o far utilizzare mai apparecchiature difettose.

PROCEDURE DI SICUREZZA E DI EMERGENZA

- Identificare con precisione le procedure di sicurezza da seguire in caso di emergenza o di incidente;
- Informarsi sull'ubicazione e su come utilizzare gli interruttori generali principali per l'acqua, gas ed energia elettrica del laboratorio;
- Tenere sempre vicino al telefono un elenco dei numeri di telefono di emergenza;
- Effettuare periodiche esercitazioni di sicurezza e di evacuazione;

SOSTANZE CHIMICHE

- Non conservare alimenti e bevande dove sono presenti sostanze chimiche;
- Se possibile, mantenere tutte le sostanze chimiche nei loro contenitori originali;
- Non lasciare le sostanze chimiche sul banco del laboratorio o sul pavimento;
- Assicurarsi che i prodotti chimici non in uso vengano conservati in una struttura chiusa, con accesso limitato;

PREPARAZIONE DELLE ATTIVITÀ DI LABORATORIO

- Assicurarsi di avere bene compreso tutti i rischi potenziali dei materiali, dei processi, e delle attrezzature di laboratorio coinvolti in ogni attività;
- Ispezionare sempre ogni apparecchiatura o strumento di laboratorio prima dell'utilizzo;
- Discutere tutti i problemi di sicurezza e dei potenziali rischi legati alle attività di laboratorio che gli studenti effettueranno prima di iniziare il lavoro.

ASSICURARE UN'ADEGUATA GESTIONE DEL LABORATORIO

- Indossare sempre gli opportuni dispositivi di protezione individuale (ad esempio, occhiali, grembiuli di laboratorio o camici, guanti, e quant'altro previsto);
- Applicare tutte le norme e le procedure di sicurezza in ogni momento;
- Non permettere mai che i visitatori non autorizzati entrino nel laboratorio;
- Non fumare, consumare prodotti alimentari, bevande o masticare gomma in laboratorio;
- Non assumere atteggiamenti scherzosi o condotta chiassosa in laboratorio;
- Non correre in laboratorio;
- L'esecuzione di esperimenti non autorizzati è severamente proibito;
- E' vietato sedersi sui banchi del laboratorio.

PULIZIE

- Tenere l'area di lavoro pulita e priva di inutili oggetti;
- Pulire accuratamente il proprio spazio di lavoro nel laboratorio, alla fine della sessione di lavoro;
- Ispezionare tutte le attrezzature per accertare eventuali danni (crepe, difetti, ecc) prima dell'uso e non utilizzare le attrezzature danneggiate;
- Non gettare i rifiuti chimici nel lavandino o nelle fognature, ma sistemare i rifiuti chimici classificati in modo adeguato nei rispettivi contenitori etichettati;
- Smaltire correttamente gli oggetti di vetro rotti e gli altri oggetti appuntiti (ad esempio, aghi di siringhe) riponendoli immediatamente in contenitori appositi;
- Utilizzare correttamente e all'occorrenza i guanti, i tovaglioli di carta e le altre attrezzature di pulizia.

ABBIGLIAMENTO ED IGIENE IN LABORATORIO

- Indossare sempre i dispositivi di protezione in laboratorio;
- In laboratorio, indossare i guanti monouso, come previsto, durante la manipolazione di sostanze o materiali pericolosi. Togliere sempre i guanti prima di uscire dal laboratorio;
- Indossare scarpe che coprano adeguatamente l'intero piede; sono preferibili scarpe con tacchi bassi e con suola antiscivolo. Non indossare sandali, scarpe aperte o scarpe con i tacchi alti;
- Evitare di indossare magliette con il busto scoperto, magliette o gonne corte; sono preferibili pantaloni lunghi che coprono completamente le gambe;
- Riunire convenientemente i lunghi capelli sciolti e l'abbigliamento svolazzante (in particolare maniche lunghe, cravatte, sciarpe);
- Togliere i gioielli;
- Le unghie sintetiche non dovrebbero essere consentite in laboratorio, in quanto esse sono costituite da polimeri estremamente infiammabili che possono bruciare e che non sono facilmente estinguibili.
- Tenere le mani lontano dal volto, occhi, bocca e corpo durante l'utilizzo di sostanze chimiche;
- Non introdurre cibo o/o bevande all'interno del laboratorio e nei luoghi dove sono presenti sostanze chimiche;
- Deve essere vietato tassativamente bere, mangiare o fumare.
- Non utilizzare vetreria di laboratorio per mangiare o bere;
- Lavarsi le mani dopo aver rimosso i guanti, e prima di lasciare il laboratorio.

RISCHI DERIVANTI DALL'ATTIVITA' IN PALESTRA

Le attività ginniche vengono svolte in locali chiusi allo scopo adibiti e sono seguite da docenti qualificati che hanno una formazione specifica.

Nello svolgimento dell'attività si prevede l'utilizzo delle seguenti attrezzature:

- Attrezzatura di palestra in genere
- Pertiche
- Cavalletti ginnici
- Pedane
- Funi

Per le attrezzature utilizzate, che dovranno essere marcate "CE", ci si atterrà alle istruzioni riportate nei rispettivi libretti d'uso e manutenzione.

Gli utilizzatori delle palestre dovranno attenersi alle seguenti istruzioni ed osservare le sottoriportate misure di prevenzione e protezione:

- I depositi degli attrezzi vengono tenuti ordinatamente ed il materiale viene riposto in sicurezza;
- Agli studenti viene raccomandato di assicurarsi, prima dell'utilizzo, dell'integrità e della perfetta efficienza di tutte le attrezzature ginniche;
- Devono essere garantite condizioni microclimatiche favorevoli mediante il periodico ricambio d'aria e l'adeguato riscaldamento;
- La presenza attenta e costante del personale addetto alla sorveglianza impedisce l'utilizzo improprio delle attrezzature ed evita gli eventuali ferimenti accidentali;
- E' stato imposto il divieto tassativo di fumo in tutte le aree;

LESIONI ALL'APPARETO MUSCOLO-SCHELETRICO

- Agli studenti viene raccomandato, prima di iniziare una qualsiasi attività fisica, di riscaldare la struttura muscolare;
- Assicurarsi, prima dell'utilizzo, dell'integrità e della perfetta efficienza di tutte le attrezzature ginniche;
- Effettuare le pause tecniche necessarie;
- Non sollevare attrezzi o pesi eccessivi.

SCIVOLAMENTI E CADUTE A LIVELLO

- Utilizzare obbligatoriamente le scarpette da ginnastica o comunque calzature antiscivolo;
- Dopo l'utilizzo, il materiale o l'attrezzatura deve essere riposta negli appositi armadi, gabbie, o spazi idonei;
- Non deve essere consentito a nessuno di prendere qualsiasi tipo di materiale (palloni, manubri, bilancieri etc.) senza l'autorizzazione del docente;
- E' buona norma usare le scarpe da ginnastica nel modo per cui sono state realizzate (chiudendole con i lacci) per evitare di perderle causando danni, o procurandosi delle distorsioni.

URTI, COLPI, IMPATTI E COMPRESSIONI

- Viene evitato di lavorare a ritmi eccessivi;
- E' tassativamente vietato l'utilizzo delle attrezzature in modo improprio.

FERITE, TAGLI ED ABRASIONI

- E' buona norma quando si svolgono attività, soprattutto dove vi è il contatto, non indossare orologi, catenine, braccialetti o comunque oggetti che possono procurare delle ferite;
- Dovrà essere evitato il contatto del corpo dell'operatore con elementi taglienti o pungenti o comunque capaci di procurare lesioni;
- Effettuare sempre una presa salda del materiale e delle attrezzature che si maneggiano;
- Utilizzare sempre guanti protettivi in caso di utilizzo di attrezzature taglienti o di manipolazione di elementi scabrosi o in grado di provocare ferite.

Durante le attività di educazione fisica, i rischi derivano principalmente dall'uso degli attrezzi e delle attività a corpo libero. L'azione impropria, non coordinata dinamicamente può comportare infortunio sull'attrezzo ovvero per urto contro il suolo per cadute in piano, contro parti fisse dell'impianto.

È sufficiente, ai fini della sicurezza, usare prudenza ed attenersi alle regole proprie delle discipline sportive praticate.

È opportuno quindi che i Docenti evitino di eseguire esercizi o svolgere attività non confacenti alle proprie reali ed attuali capacità.

E' obbligatorio:

- 1) Utilizzare un abbigliamento idoneo per ogni tipo di disciplina sportiva e/o attività motoria (capi comodi e igienici – scarpe ginniche stabili protettive con soles antisdrucchiolo – ginocchiere e protezioni);
- 2) eseguire un accurato e specifico avviamento per riscaldare la muscolatura;
- 3) lavorare in modo ordinato utilizzando solo l'attrezzatura necessaria ed uno spazio adeguato (riporre gli attrezzi non necessari evitando che rimangano sul terreno d'azione);
- 4) evitare di affaticarsi eccessivamente attuando periodi di recupero;
- 5) non utilizzare gli spazi a disposizione con un numero di persone maggiore di quello previsto;
- 6) seguire le consuete norme igieniche al termine dell'attività motoria.

MISURE DI SICUREZZA ORGANIZZATIVE

- 1) Eseguire le verifiche periodiche degli elementi sospesi;
- 2) Verificare che tutti gli spigoli siano rivestiti con materiale di protezione;
- 3) Eliminare le panchine, i tavoli ed ogni altro possibile ostacolo dall'area di azione, prima dell'attività motoria;
- 4) Eseguire l'attività solo a pavimentazione perfettamente asciutta;
- 5) Verificare che nessun attrezzo o materassino ostacoli le vie di fuga.

ESTRATTO DEL PIANO DI EMERGENZA

Guida rapida di evacuazione

Le istruzioni che seguono NON SOSTITUISCONO le indicazioni contenute nel piano di emergenza ed evacuazione dell'Istituto Scolastico che ogni studente della scuola è tenuto a conoscere ma rappresentano un utile e estratto da ricordare e rileggere periodicamente.

STUDENTI

INTERROMPERE IMMEDIATAMENTE OGNI ATTIVITA'

MANTENERE L'ORDINE E L'UNITA' DELLA CLASSE EVITANDO GRIDA E RUMORI

TRALASCIARE IL RECUPERO DI OGGETTI PERSONALI, SALVO QUELLI INDISPENSABILI QUALI OCCHIALI O STAMPILLE

CAMMINARE IN MODO SOLLECITO, SENZA CORRERE, SENZA SPINGERSI E SENZA FARE SOSTE DURANTE IL TRAGITTO

APRIFILA : APRONO LA PORTA E SI INCAMMINANO SUL PERCORSO DI ESODO FACENDOSI SEGUIRE DAI COMPAGNI

CHIUDIFILA : VERIFICANO DI ESSERE GLI ULTIMI AD USCIRE, CHIUDONO LA PORTA E SOCCORRONO I COMPAGNI IN DIFFICOLTA', AVVISANO L'INSEGNANTE SE QUALCUNO SI ATTARDA O INCORRE IN INCIDENTI DURANTE L'USCITA

AIUTANTI : IN CASO DI IMPOSSIBILITA' DI INTERVENTO DI DOCENTI DI SOSTEGNO E COLLABORATORI SCOLASTICI AIUTANO I COMPAGNI A VARIO TITOLO NON DEAMBULANTI

Guida rapida di evacuazione in caso di terremoto

Le istruzioni che seguono NON SOSTITUISCONO le indicazioni contenute nel piano di emergenza ed evacuazione dell'Istituto Scolastico che ogni studente della scuola è tenuto a conoscere ma rappresentano un utile e estratto da ricordare e rileggere periodicamente.

PRIMA FASE : In caso di evento sismico ciascun individuo, **nel momento stesso in cui percepisce la scossa di terremoto**, si mette in posizione di sicurezza e cioè :
 Gli allievi si posizionano sotto i loro banchi mentre i docenti o le persone impossibilitate si portano in prossimità di un muro portante lontano dalle finestre o sotto l'architrave della porta o altre strutture solide.
 Tutti dovranno stare in silenzio e mantenere la calma in attesa del segnale di evacuazione. Solamente le classi che si trovano in ambienti in cui quanto sopra non è possibile (ad es. palestra) e solamente se le uscite di sicurezza distano pochi metri, è possibile uscire direttamente sul luogo sicuro.
In caso di esercitazione, e solo in questo caso, le scosse saranno simulate da tre squilli intervallati della campanella

SECONDA FASE : terminate le scosse il Coordinatore dell'Emergenza emana **l'ordine di evacuazione** che deve avvenire seguendo le normali regole di abbandono dei locali, ma avendo particolare cura nel verificare la percorribilità delle scale prima di utilizzarle. E' fondamentale non passare sotto portici o altre infrastrutture ed allontanarsi sensibilmente dall'edificio.
 Al punto di raccolta non disporsi sotto gli alberi o le linee dell'alta tensione.

INFORMAZIONI DI CONTATTO

Per qualsiasi informazione o approfondimento :

LUCA CORBELLINI
RESPONSABILE DEL SERVIZIO DI PREVENZIONE E PROTEZIONE
SPECIALISTA IN SICUREZZA SUL LAVORO

Tel. 02-90601324

Fax 02-700527180

corbellini@agicomstudio.it

Informazioni sulla società

Studio AG.I.COM. S.r.l. unipersonale
Via XXV Aprile, 12
20070 SAN ZENONE AL LAMBRO (MI)

Tel. 02-90601324

Fax 02-700527180

www.agicomstudio.it

STUDIO TECNICO LEGALE

C O R B E L L I N I



Studio AG.I.COM. S.r.l.

